



POLYGROUP  
RAISED ACCESS FLOORS

---

# CASINOS



# CASINOS

---

## RAISED ACCESS FLOORS

POLYGROUP is a specialist in raised access floors for casinos and gaming rooms. Provided of great flexibility due to the modularity of the system, technical floor become a key element of design in this type of leisure spaces.

In the areas of gaming tables, arcade machines, recording and security areas, raised access floor systems provide a high performance service distribution through acoustic insulation and versatility when managing cables and HVAC installations.

POLYGROUP has an extensive experience in the casino and gaming industry worldwide, in addition to maintaining a constant networking. The excellence of our GAMAFLOOR products is complemented by the professional and specialized support provided by our team to our customers, from early specification phases, on to the final consolidation of every project.

## SUELOS TÉCNICOS ELEVADOS

POLYGROUP es especialista en suelos técnicos elevados para casinos y salas de juego. Gracias a la flexibilidad y amplia libertad de organización que proporcionan los suelos técnicos, son fundamentales en este tipo de lugares de ocio.

Para la distribución de cables y servicios resulta óptimo la utilización de suelos técnicos en las áreas de mesas de juego, máquinas recreativas, áreas de grabación y seguridad proporcionando altos niveles de aislamiento acústico y versatilidad.

POLYGROUP posee una amplia experiencia en la industria de los casinos y salas de juego a nivel internacional, además de mantener un constante trabajo de networking. La excelencia de los productos GAMAFLOOR se complementa del acompañamiento profesional y especializado brindado a todos nuestros clientes, desde fases tempranas como la especificación hasta la consolidación final de cualquier proyecto.



POLYGROUP



# GAMAFLOR

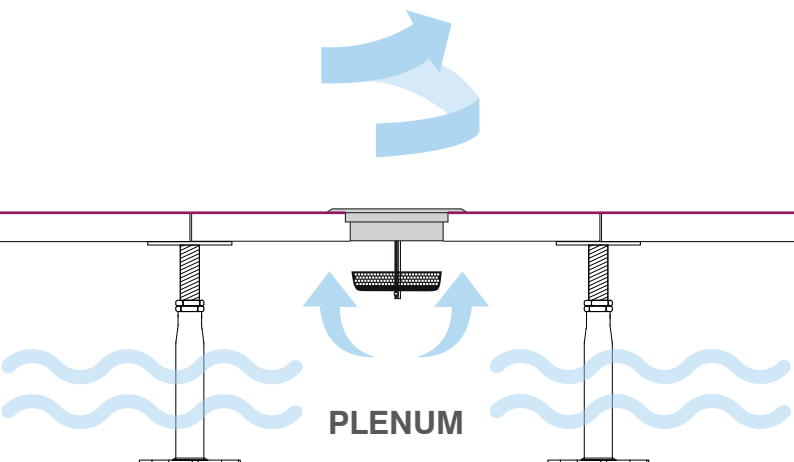
## RAISED ACCESS FLOORS

A LONG TERM AND COST EFFECTIVE SOLUTION FOR THE CASINO INDUSTRY

POLYGROUP raised access floor systems have proven to be a cost effective and highly efficient solution throughout its useful life for specialized casino areas.

The main benefit of this system is its modularity, which allows an easy adaptation to constant changes within the space without sacrificing functionality. This allows an absolute flexibility to the demands of innovation that casino spaces require, maintaining the accessibility to the different electrical installations, of voice, data, as well as HVAC systems housed in the plenum.

The versatility provided by POLYGROUP raised floor systems result in a cost effective solution that allows constant and radical changes with minimum costs, as well as minimal disruption to users.



# GAMAFLOR

## SUELOS TÉCNICOS ELEVADOS

UNA SOLUCIÓN EFICIENTE Y RENTABLE PARA LA INDUSTRIA DEL CASINO

Los sistemas de suelo técnico elevado POLYGROUP han demostrado ser una solución rentable y altamente eficiente a lo largo de su vida útil para las áreas especializadas en casino.

El principal beneficio de este sistema es la modularidad del mismo, el cual permite su fácil adaptación a cambios constantes dentro del espacio sin sacrificar la funcionalidad. Esto permite una flexibilidad absoluta a las demandas de innovación que requieren estos espacios, manteniendo la accesibilidad a las distintas instalaciones eléctricas, de voz, datos, así como sistemas de climatización alojados en el plenum.

La versatilidad que aporta un sistema de suelo técnico elevado POLYGROUP es altamente rentable al permitir cambios contantes y radicales con un mínimo de coste de manipulación, así como con las mínimas molestias a los usuarios.

# THE IMPORTANCE OF SELECTING A RAISED ACCESS FLOOR





POLYGROUP

# UNDER FLOOR AIR DISTRIBUTION

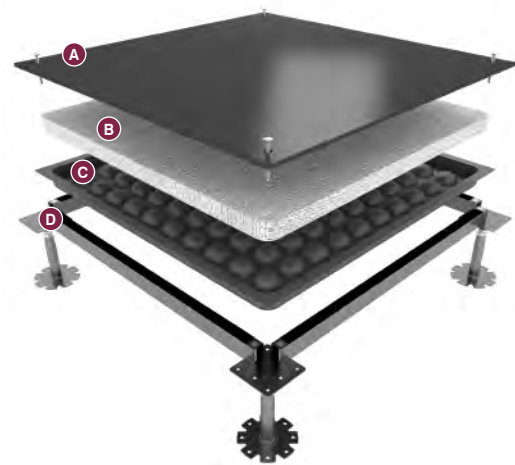
## UFAD THROUGH RAISED ACCESS FLOOR SYSTEM

Instead of air being introduced through a traditional ducted overhead system, air is distributed via the plenum space under a raised access floor system and introduced through a series of grilles and adjustable diffusers which are installed in the raised access floor panels.

**FLEXIBILITY AND ADAPTATION**  
UFAD provides an air flow supply from the raised access floor directly to where it is required, allowing a precise and easy control from users. Furthermore, space modifications are allowed without disrupting the air flow.

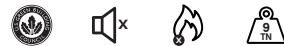
**COST CONTROL**  
The primary benefit of using GAMAFLOR raised access floor is to deliver cold air where it is needed with very little effort. This system allows temperature control through low operation systems with a low-cost maintenance, proving to be a cost-effective solution.

**AIR QUALITY & HEALTHY ENVIRONMENT**  
Discharge air into small areas in the space enables facilities to maintain comfortable temperatures and ensuring high indoor air quality with minimum disruption to occupants. Providing significantly better indoor air quality and ventilation improves occupant comfort, productivity and consequently, health.



### GAMAFLOR FULL STEEL

- SMOOTH STEEL SHEET** **A** SOPORTE SUPERIOR DE LÁMINA DE ACERO
- CORE INFILLED WITH INJECTED CEMENT** **B** NUCLEO FORMADO POR INYECCIÓN DE CEMENTO ALIGERADO
- THERMOFORMING STEEL TRAY WITH 64 CONCAVE CAVITIES AND PERIMETER REINFORCEMENT** **C** LÁMINA INFERIOR DE ACERO DE EMBUTICIÓN CON 64 CAVIDADES Y NERVIOS PERIMETRAL
- BOLTED STRUCTURE COMPOSED OF PEDESTALS ADJUSTABLE HEIGHT AND STRINGERS** **D** ESTRUCTURA ATORNILLADA DE ACERO COMPUESTA POR PEDESTALES DE ALTURA REGULABLE Y TRAVESAÑOS



POLYGROUP

# GAMAFLOR ECO THERMAL

## DISTRIBUCIÓN DE AIRE A TRAVÉS DEL SUELO TÉCNICO

En vez de introducir el aire a través del sistema tradicional de difusión superior de aire acondicionado, UFAD hace uso del espacio en la estructura sobre la que apoyan las baldosas (plenum) utilizándolo como una cámara de distribución de aire.

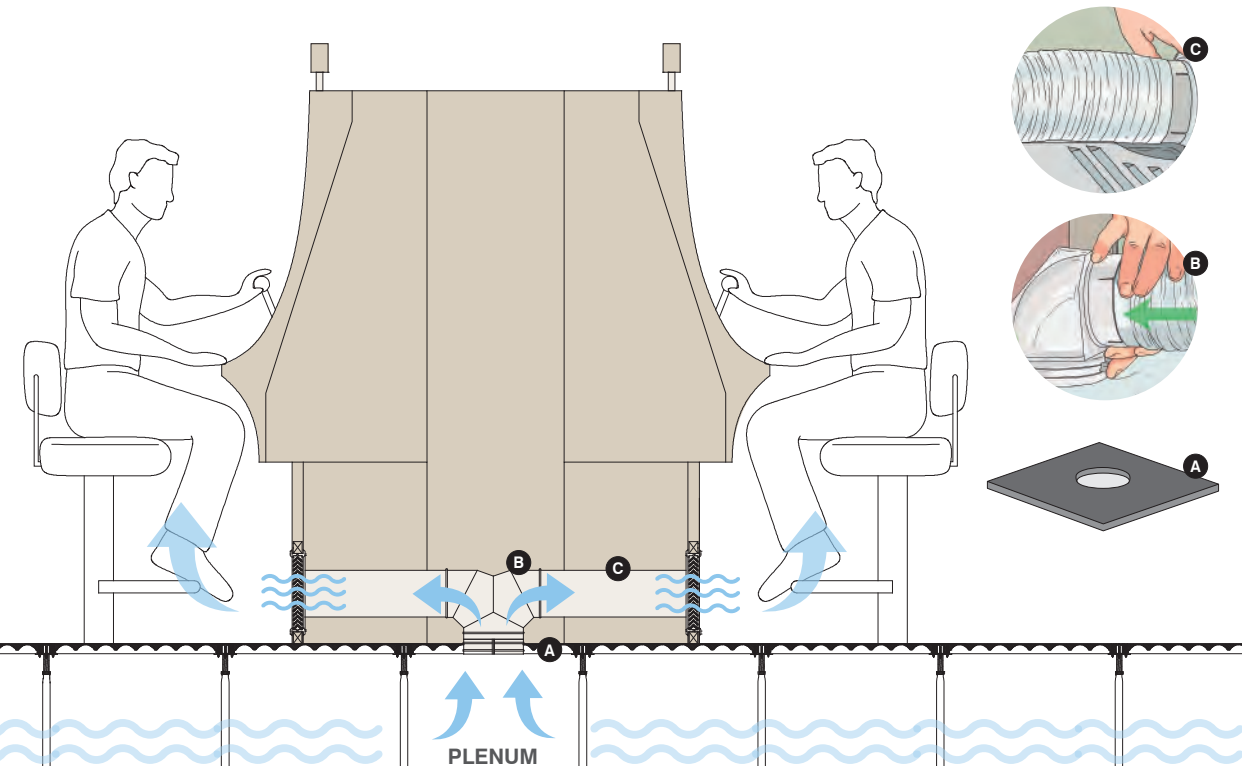
**RENTABILIDAD EN EL USO**  
El plenum permite impulsar el caudal de aire desde el suelo a la zona deseada a través de rejillas o difusores integrados en las baldosas que se distribuyen en las distintas áreas del edificio. Este sistema permite alcanzar un bienestar térmico de alta calidad sin generar altos costes energéticos, mantenimiento o de instalación.

**FLEXIBILIDAD**  
El beneficio principal de utilizar este sistema de difusión de aire desde el suelo, es la flexibilidad proporcionada por la distribución inteligente del aire fresco justo en las zonas donde se necesite crear un área de temperatura controlada.

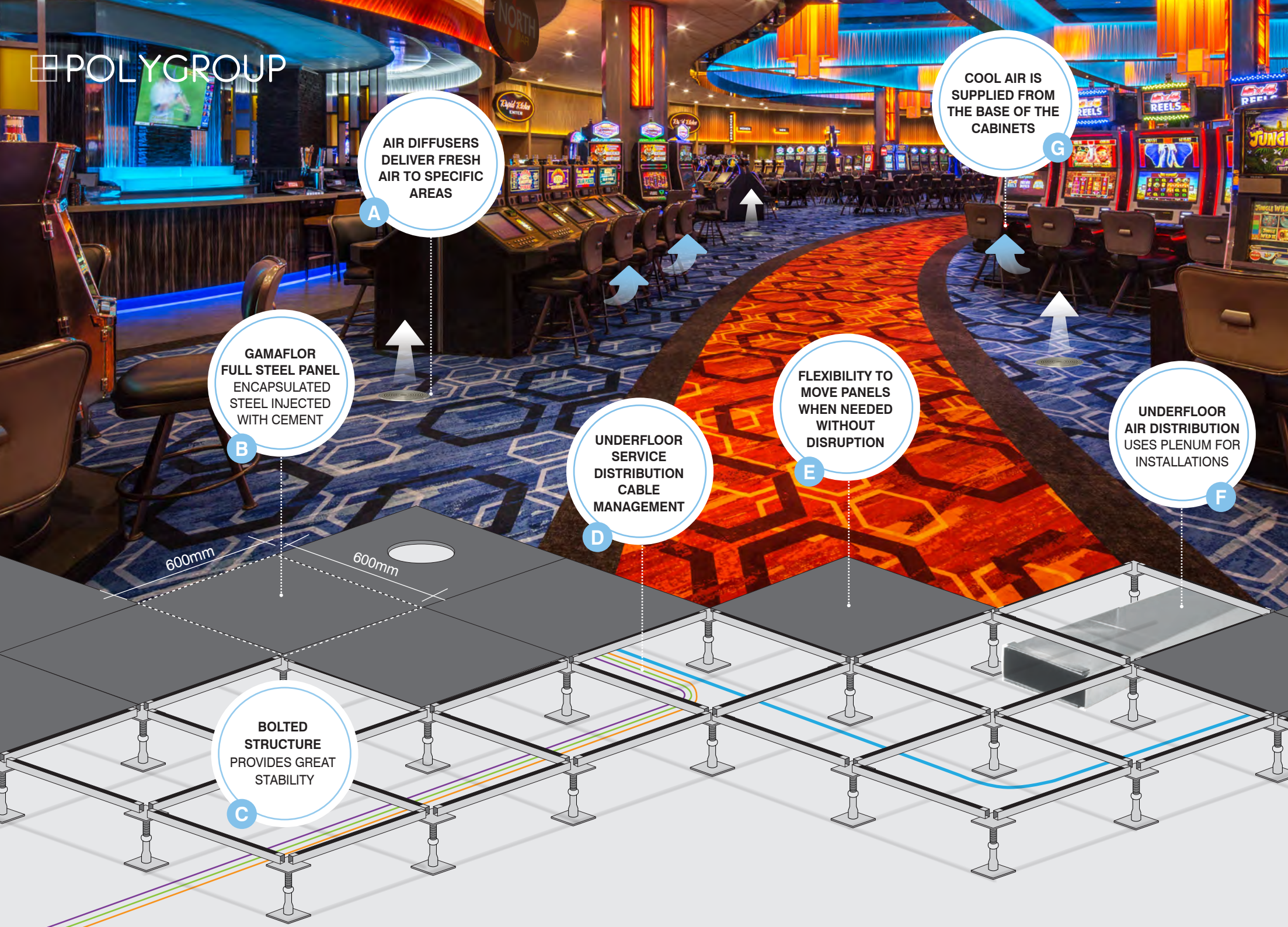
**CALIDAD DEL AMBIENTE**  
Mantener un espacio interior con un control de temperatura y distribución de aire mejora notablemente la calidad del sitio, alcanzando un grado máximo de confort general para todos los usuarios. Estas mejoras se ven reflejadas en un aumento de la productividad, mejora de la salud y confort del usuario.

COOL AIR IS DELIVERED FROM THE BASE OF THE CABINETS

EL SISTEMA PROVEE DE AIRE FRESCO DESDE LA BASE DE LAS MAQUINAS DE JUEGO







**A** AIR DIFFUSERS DELIVER FRESH AIR TO SPECIFIC AREAS

**G** COOL AIR IS SUPPLIED FROM THE BASE OF THE CABINETS

**B** GAMAFLOOR FULL STEEL PANEL ENCAPSULATED STEEL INJECTED WITH CEMENT

**E** FLEXIBILITY TO MOVE PANELS WHEN NEEDED WITHOUT DISRUPTION

**D** UNDERFLOOR SERVICE DISTRIBUTION CABLE MANAGEMENT

**F** UNDERFLOOR AIR DISTRIBUTION USES PLENUM FOR INSTALLATIONS

**C** BOLTED STRUCTURE PROVIDES GREAT STABILITY

# GAMAFLOOR

## CREATING THE BEST GAMING EXPERIENCE

POLYGROUP provides an integral solution of raised access flooring to create the best interior environment for an unparalleled casino user experience. The success of this solution is the sum of a detailed system, which meets specific needs to achieve the optimum level of comfort, in addition to providing significant energy savings and providing the space with complete versatility.

These properties make GAMAFLOOR raised access floor systems highly profitable and, therefore, the most recommended in the market.

# GAMAFLOOR

## CREANDO LA MEJOR EXPERIENCIA DE JUEGO

POLYGROUP proporciona una solución integral de suelo técnico elevado para crear el mejor ambiente interior para una experiencia inigualable del usuario del casino. El éxito de esta solución es la suma de un sistema detallado, que atiende necesidades específicas para alcanzar el grado de confort óptimo, además de proporcionar un importante ahorro energético y dotar al espacio de una versatilidad completa.

Estas propiedades hacen de los sistemas GAMAFLOOR suelo técnico altamente rentable y por ende, los más recomendados.

- A** DIFUSORES DE AIRE GAMAFLOOR DISTRIBUCIÓN PUNTUAL DE AIRE FILTRADO
- B** SISTEMA GAMAFLOOR FULL STEEL ALMA DE ACERO Y CEMENTO ENCAPSULADO
- C** ESTRUCTURA ATORNILLADA MÁXIMA ESTABILIDAD
- D** FACILIDAD DE MANEJO DE CABLES A TRAVÉS DEL SUELO TÉCNICO
- E** VERSATILIDAD Y ACCESIBILIDAD PARA MOVER BALDOSAS
- F** SISTEMA U.F.A.D. DISTRIBUCIÓN DE INSTALACIONES EN PLENUM
- G** AIRE FRESCO IMPULSADO A TRAVÉS DE LA BASE DE LAS MÁQUINAS DE JUEGO



## Headquarters / Factories

Pl. NAVISUR  
C/ Narciso 5, 41907  
Seville, SPAIN.  
Tel. (+34) 955 997 731  
info@afpolygroup.com

## America Branch

Avenida Ricardo J. Alfaro,  
Century Tower, office M-9  
Panama City, PANAMA.  
Tel. (+507) 38 553 01  
panama@afpolygroup.com

## East Asia Branch

14th Floor, South China Building  
1-3 Wyndham Street,  
Central Hong Kong.  
Tel. (+852) 28 69 88 14  
asia@afpolygroup.com





POLYGROUP